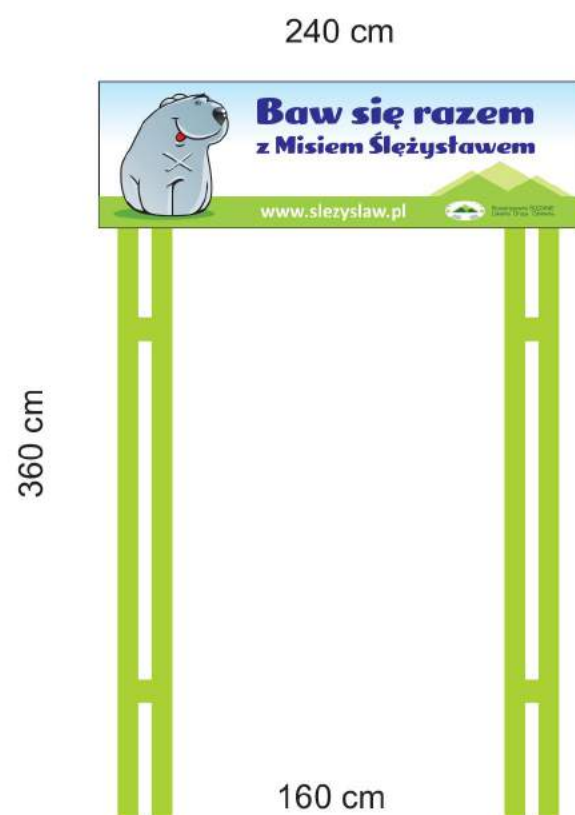




Elementy przestrzenne



Wejście na pojedyncze przęsto



Wejście na podwójne przęsto

Brama / witacz

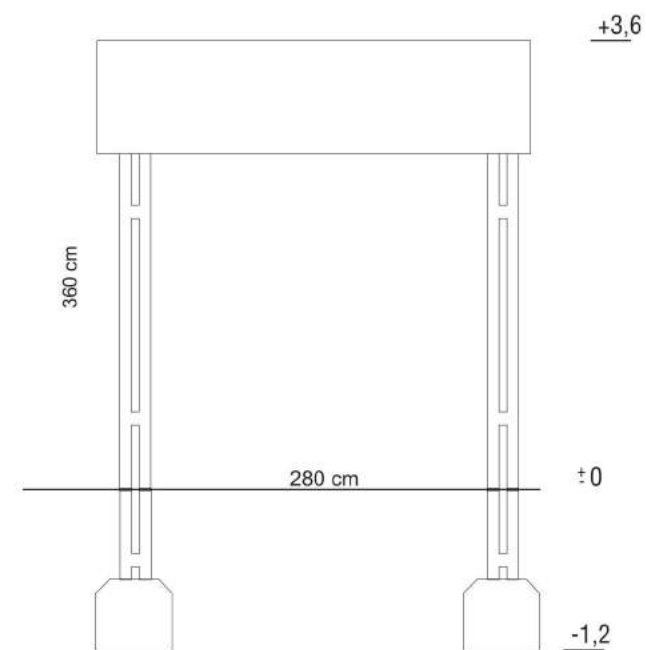


Wejście na podwójne przęsło

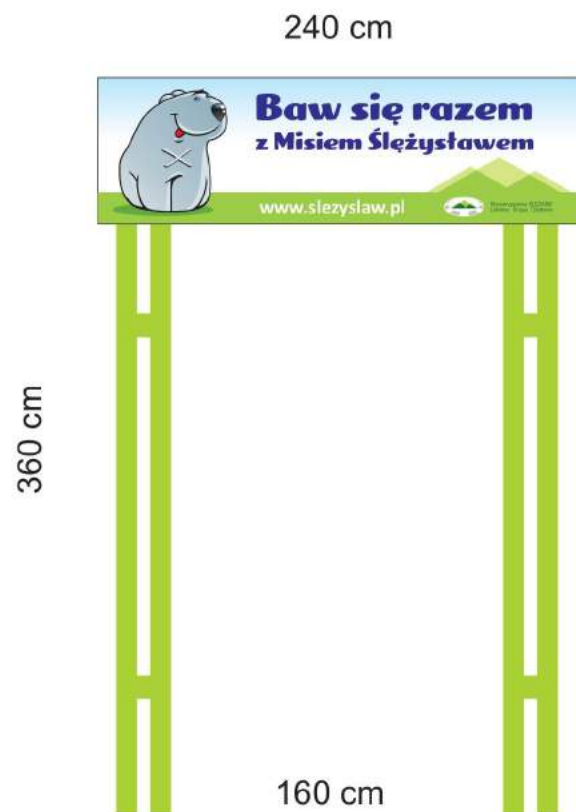
Nogi: profil stalowy okrągły fi 100 mm podwójny łączony
malowany proszkowo

Nośnik: Płyta Dibond zadruk UV

Gabaryt tablicy po wkopaniu: 2400 x 3600 x 220 mm



Brama / witacz

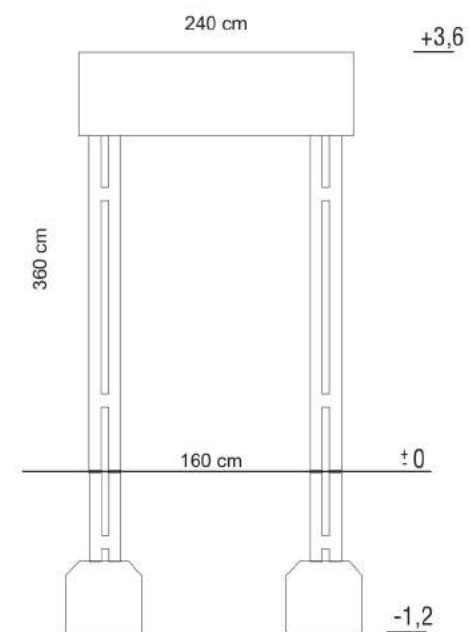


Wejście na pojedyncze przęsło

Nogi: profil stalowy okrągły fi 100 mm podwójny łączony
malowany proszkowo

Nośnik: Płyta Dibond zadruk UV

Gabaryt tablicy po wkopaniu: 2400 x 3600 x 220 mm



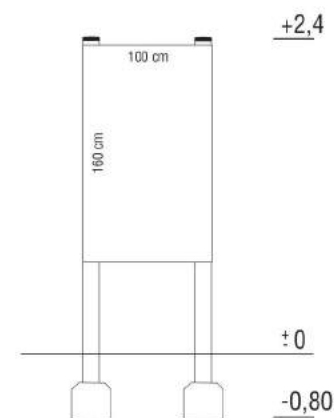
Brama / witacz



Nogi: profil stalowy 80x80 mm
malowany proszkowo

Nośnik: Płyta PCV utwardzona,
Treść: zadruk cyfrowy z laminatem UV

Gabaryt tablicy po wkopaniu: 1000 x 2000 x 100 mm



tablica regulaminowa

220 cm

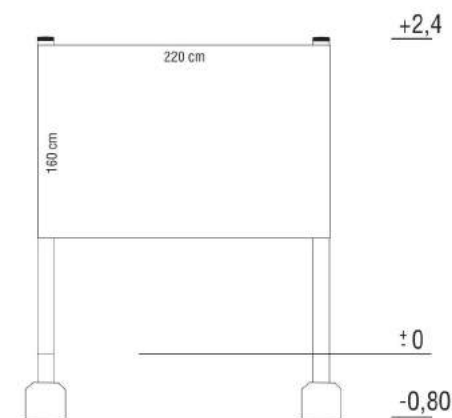


240 cm

Nogi: profil stalowy 80x80 mm
malowany proszkowo

Nośnik: Płyta HDPE zadruk UV

Gabaryt tablicy po wkopaniu: 2200 x 2400 x 100 mm



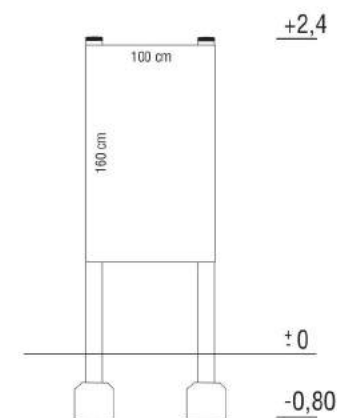
tablica regulaminowa



Nogi: profil stalowy 80x80 mm
malowany proszkowo

Nośnik: Płyta PCV utwardzona,
Treść: zadruk cyfrowy z laminatem UV

Gabaryt tablicy po wkopaniu: 1000 x 2000 x 100 mm



tablica regulaminowa

220 cm

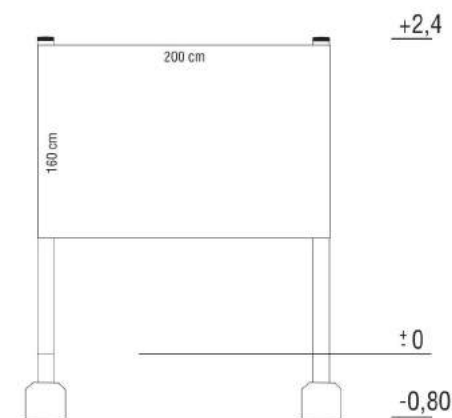
240 cm



Nogi: profil stalowy 80x80 mm
malowany proszkowo

Nośnik: Płyta HDPE zadruk UV

Gabaryt tablicy po wkopaniu: 2000 x 2400 x 100 mm



tablica regulaminowa



Gra integracyjna Narysuj Misią

Nadruk cyfrowy UV na gotowym elemencie
„Tablica do rysowania”

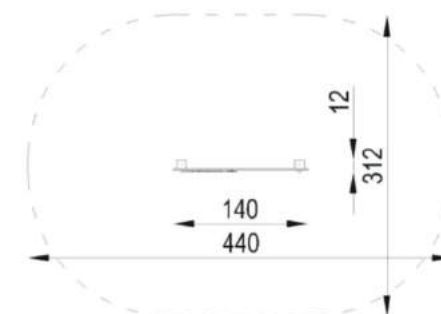
tablica kredowa



Wymiary urządzenia:	0,12m x 1,40m
Wysokość urządzenia:	~1,41m
Wymiary strefy funkcjonowania:	3,12m x 4,40m
Głębokość posadowienia:	-0,60m
Powierzchnia strefy funkcjonalnej:	11,34m ²

Urządzenie wykonane zgodnie z PN-EN 1176-1:2009
Wyposażenie placów zabaw. Ogólne wymagania
bezpieczeństwa i metody badań.

Nawierzchnia amortyzująca nie jest wymagana.
Nawierzchnia pod całym urządzeniem musi być jednorodna.



tablica kredowa



Gra integracyjna Znajdź dom Misia
Nadruk cyfrowy UV na gotowym elemencie
+ uchwyty z wizerunkiem Misia Słężysława

tablica integracyjna

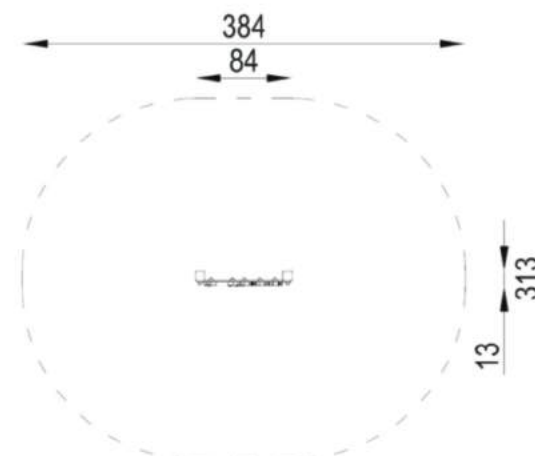
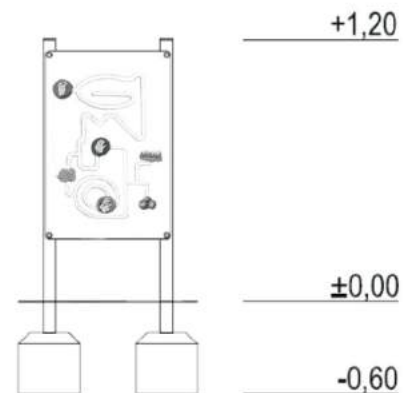


Sugerowana grupa wiekowa: + 2

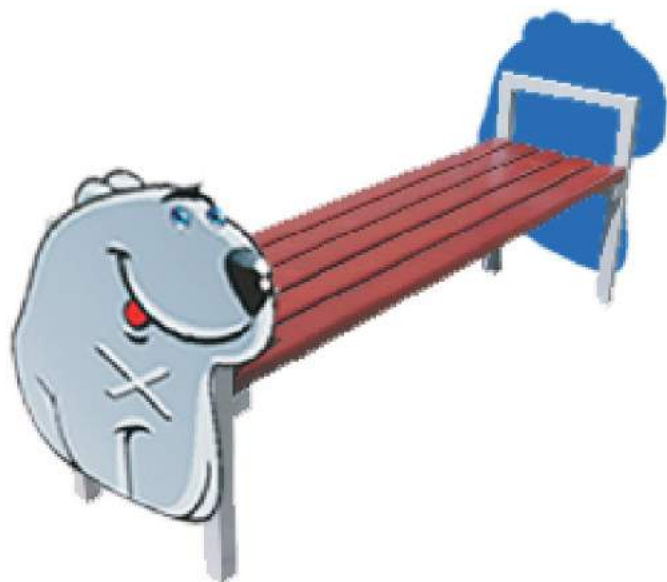
Wymiary urządzenia:	0,84m x 0,13m
Wysokość urządzenia:	~1,20m
Wymiary strefy funkcjonowania:	3,84m x 3,13m
Głębokość posadowienia:	-0,60m
Powierzchnia strefy funkcjonalnej:	10,08m ²

Urządzenie wykonane zgodnie z PN-EN 1176-1:2009
Wyposażenie placów zabaw. Ogólne wymagania
bezpieczeństwa i metody badań.

Nawierzchnia amortyzująca nie jest wymagana.
Nawierzchnia pod całym urządzeniem musi być jednorodna.



tablica integracyjna



Postać Misia Ślężysława frezowana i mocowana
do konstrukcji ławki
Nadruk cyfrowy UV na płycie HDPE



elementy frezowane montowane do korpusu ławki



Nadruk na koszach na śmieci

kosze na śmieci

RAL 6010



Główna kolorystyka elementów
malowanych proszkowo.

RAL 5024



RAL 7040



dopuszczalne kolory uzupełniające

RAL 3013 lub 3020



RAL 1003 lub 1023



Kolorystyka systemu RAL
elementy podstawowe
i uzupełniające

kosze na śmieci

REGULAMIN

— PLACU ZABAW —



do 7 lat pod opieką dorosłego



zakaz zaśmiecania terenu



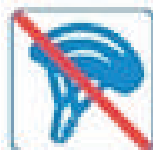
zakaz wprowadzania zwierząt



zakaz picia alkoholu



zakaz palenia tytoniu



przed zabawą zdejmij kask



zakaz gry w piłkę



zakaz jazdy na rowerach



zakaz wchodzenia w szpilkach

numer alarmowy



zgłaszanie usterek



adres placu



do 7 lat pod opieką dorosłego



proszę nie zaśmieć



tutaj nie gramy w piłkę



nie wprowadzamy psów



zakaz picia alkoholu



zakaz palenia



tutaj nie jeździmy na rowerze